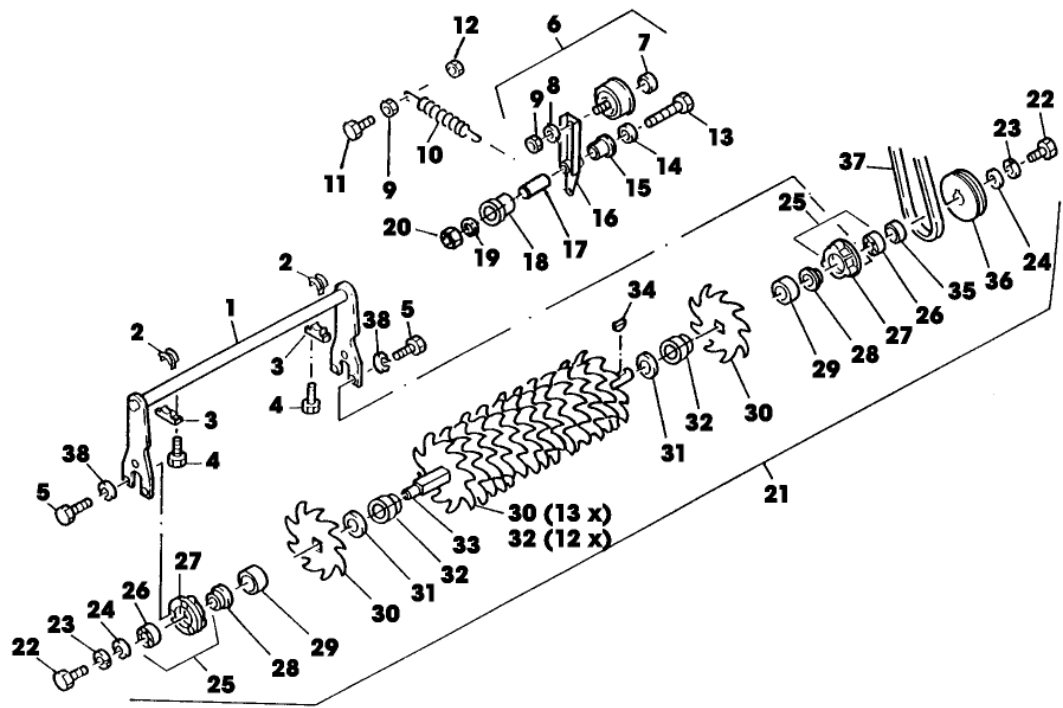
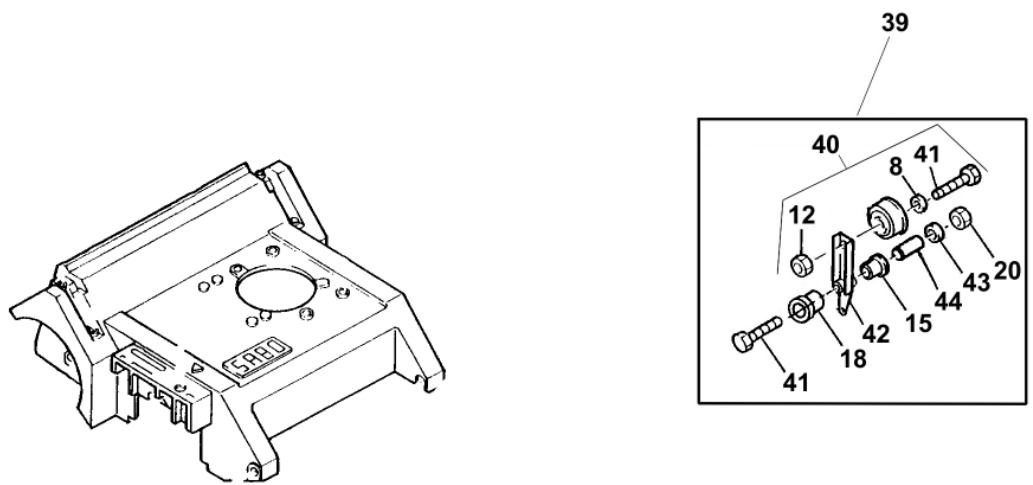


SA004696

Bil d Nr.	Teilenummer	S t k .	BEZEICHNUNG	TI	Bis Modell
1	SA16481	1	GEHAEUSE		
2	SAA13866	1	ACHSE ASSY		
3	SAA10443	1	KLAPPE ASSY SUB FOR SAA37203		
4	SA30490	1	STANGE		
5	SA30473	2	SCHRAUBE K 70X18		
6	SAA35403	4	RAD ASSY, 180 MM		
7	SA36555	4	DECKEL 180MM		
8	SAA16477	4	ACHSE		
9	SA34392	4	RAD KPL. MIT BEREIFUNG (A)		
10	SA33229	8	KUGELLAGER		
11	SA20154	8	FEDERSCHEIBE 12		
12	SA16494	4	SCHEIBE		
13	SA15213	6	UNTERLEGSCHLEIFE (B) A8,4		
14	SA11998	6	SICHERUNGSMUTTER (B) M8		
15	SA37205	1	ABDECKUNG		
16	SA29854	2	SCHRAUBE M5X12		
17	SA16467	1	DECKEL		

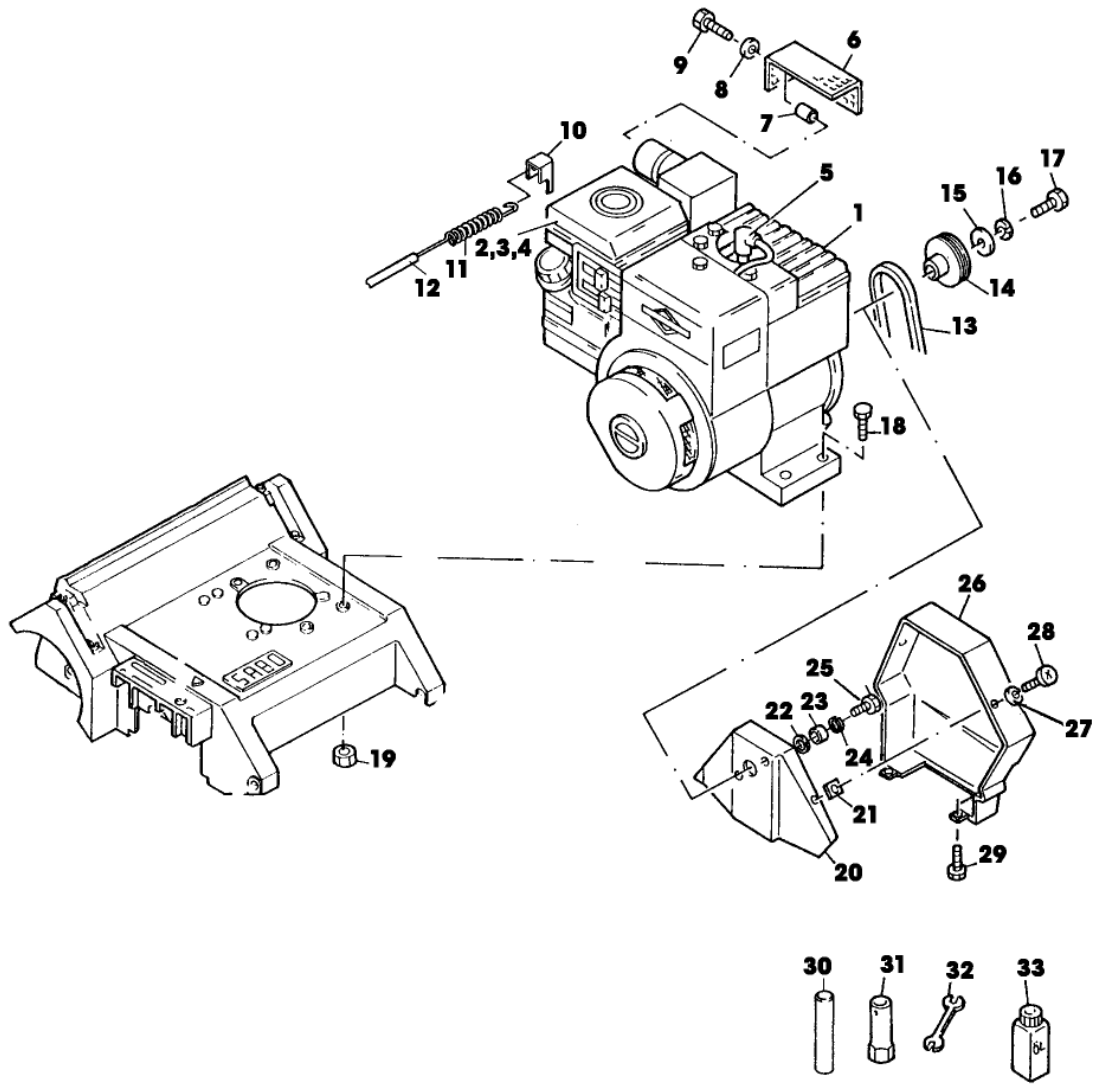
(A) WENN BESTAND AUFGEBRAUCHT BESTELLE BAUGRUPPE SAA35403

(B) WERDEN NUR NOCH IN PACKMENGEN GELIEFERT



Bil d Nr.	Teilenummer	S t k .	BEZEICHNUNG	TI	Bis Modell
1	SA16498	1	HALTER		
2	SA32573	2	LAGERSCHALE		
3	SA17759	2	FEDERKLEMME		
4	SA29854	4	SCHRAUBE M5X12		
5	SA16540	6	SCHRAUBE KB 50X 20		
6	SA16479	1	SPANNROLLE ORDER SAA10829		
7	SA29793	1	RADIALDICHRING		
8	SA15233	1	FEDERRING (A) A8		
9	SA15413	2	MUTTER (A) M8		
10	SA16487	1	ZUGFEDER		
11	SA15334	1	SECHSKANTSCHRAUBE M8X30		
12	14M7327	1	SICHERUNGSMUTTER (A) M8 (SUB FOR SA11998)		
13	SA15307	1	SECHSKANTSCHRAUBE M8X45		
14	SA15252	1	FEDERSCHEIBE B8		
15	SA18758	1	DISTANZSTÜCK		
16	SA16480	1	ARM ORDER SAA10829		
17	SA16486	1	HÜLSE		
18	SA18758	1	DISTANZSTÜCK		
19	SA15203	1	UNTERLEGSCHLEIBE (A) A8,4		
20	SA17481	1	MUTTER M8		
21	SAA16718	1	WELLE ASSY		
22	SA15331	2	SECHSKANTSCHRAUBE M8X20		
23	SA15233	2	FEDERRING A8		
24	SA12939	2	UNTERLEGSCHLEIBE		
25	SA16743	1	LAGER ASSY		
26		2	KUGELLAGER NSEP (ORD SA16743)		
27		2	LAGERSCHALE NSEP (ORD SA16743)		
28	SA16720	2	PAßSTÜCK		
29	SA16539	2	BÜCHSE		
30	SA16495	1	MESSER		
		5			
31	SA16496	4	FEDERSCHLEIBE		
32	SA17772	1	DISTANZSTÜCK		
		4			
33	SA16719	1	WELLE		
34	SA15964	1	FEDERSCHLEIBE 4X5		
35	SA16553	1	HÜLSE		
36	SA16497	1	RIEMENSCHLEIBE		
37	SA16499	1	STEUERRIEMEN		
38	SA15201	6	UNTERLEGSCHLEIBE 5,3		
39	SAA10829	1	ADAPTER-SATZ		
40	SAA11437	1	SPANNROLLE		
41	SA15336	2	SECHSKANTSCHRAUBE M8x40		
42	SAU12691	1	ARM		
43	SAU12777	1	FEDERRING 9x15x0,5		
44	SAU12577	1	HÜLSE		

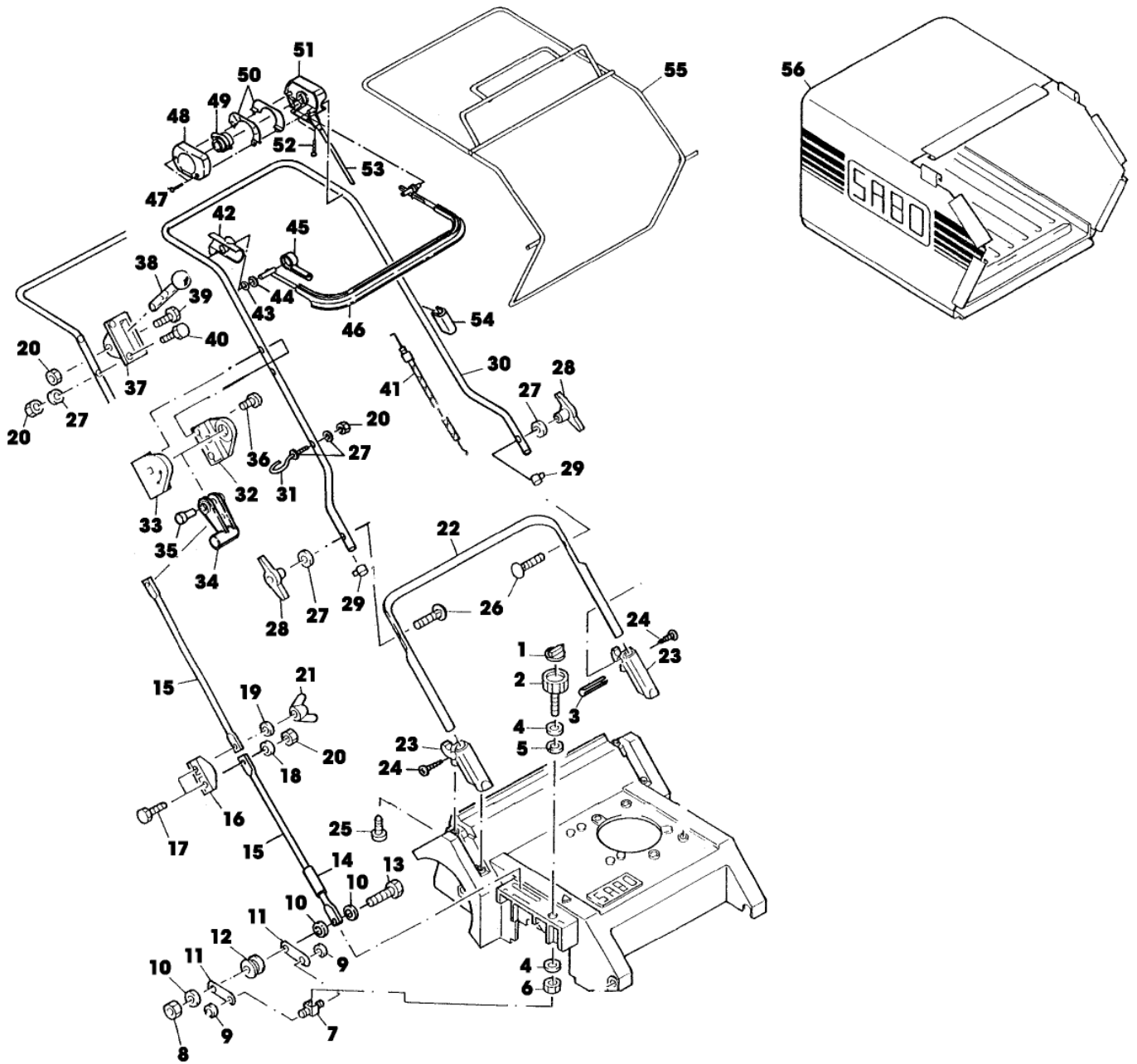
(A) WERDEN NUR NOCH IN PACKMENGEN GELIEFERT



SA000892

Bil d Nr.	Teilenummer	S t k .	BEZEICHNUNG	TI	Bis Modell
1	SA26807	1	BENZINMOTOR B&S, 3,5HP, MODEL 091232, TYPE 020602		
2	LG491588JD	1	LUFTFILTER (SUB FOR SA26547)		
3	LG491435S	1	VORFILTER (SUB FOR SA26591)		
4	LG280726	1	STUETZE (SUB FOR SA26590)		
5	TY6129	1	ZÜNDKERZE (SUB FOR SA16815)		
6	SAA17779	1	GITTER		
7	SA34488	1	DISTANZSTUECK		
8	SA15229	2	UNTERLEGSCHNEIBE (A) 5,3		
9	SA16588	1	SECHSKANTSCHRAUBE B 4,8X45		
10	SA35019	1	HALTER		
11	SA35018	1	ZUGFEDER		
12	SA35029	1	SEILZUG (B)		
13	SA16499	1	STEUERRIEMEN		
14	SA16579	1	RIEMENSCHNEIBE		
15	SA12939	1	UNTERLEGSCHNEIBE		
16	SA15233	1	FEDERRING (A) 8		
17	SA16589	1	SECHSKANTSCHRAUBE 5/16-24UNFX1 1/4		
18	SA15336	4	SECHSKANTSCHRAUBE M8X40		
19	14M7327	4	SICHERUNGSMUTTER (A) M8 (SUB FOR SA11998)		
20	SA16466	1	SCHUTZ		
21	SA16712	2	MUTTER		
22	SA15213	2	UNTERLEGSCHNEIBE (A) A8,4		
23	SA12532	2	HÜLSE		
24	SA15233	2	FEDERRING (A) 8		
25	SA32487	2	SECHSKANTSCHRAUBE 5/16-24UNF2BX7/8		
26	SA37202	1	ABDECKUNG (SUB FOR SA16472)		
27	SA15200	2	UNTERLEGSCHNEIBE A4,3 (FOR SA15649)		
28	SA35431	2	SCHRAUBE 3,9X16 (SUB FOR SA15649, SA15200)		
29	SA29854	2	SCHRAUBE M5X12		
30	SA11862	1	STIFT		
31	SA11864	1	SCHLÜSSEL SW 21		
32	SA18311	1	MAUL-RINGSCHLUESSEL SW 10/13		
33	SA24208	1	ÖL SAE 30		

(A) WERDEN NUR NOCH IN PACKMENGEN GELIEFERT
(A) FUER MOTORBREMSE

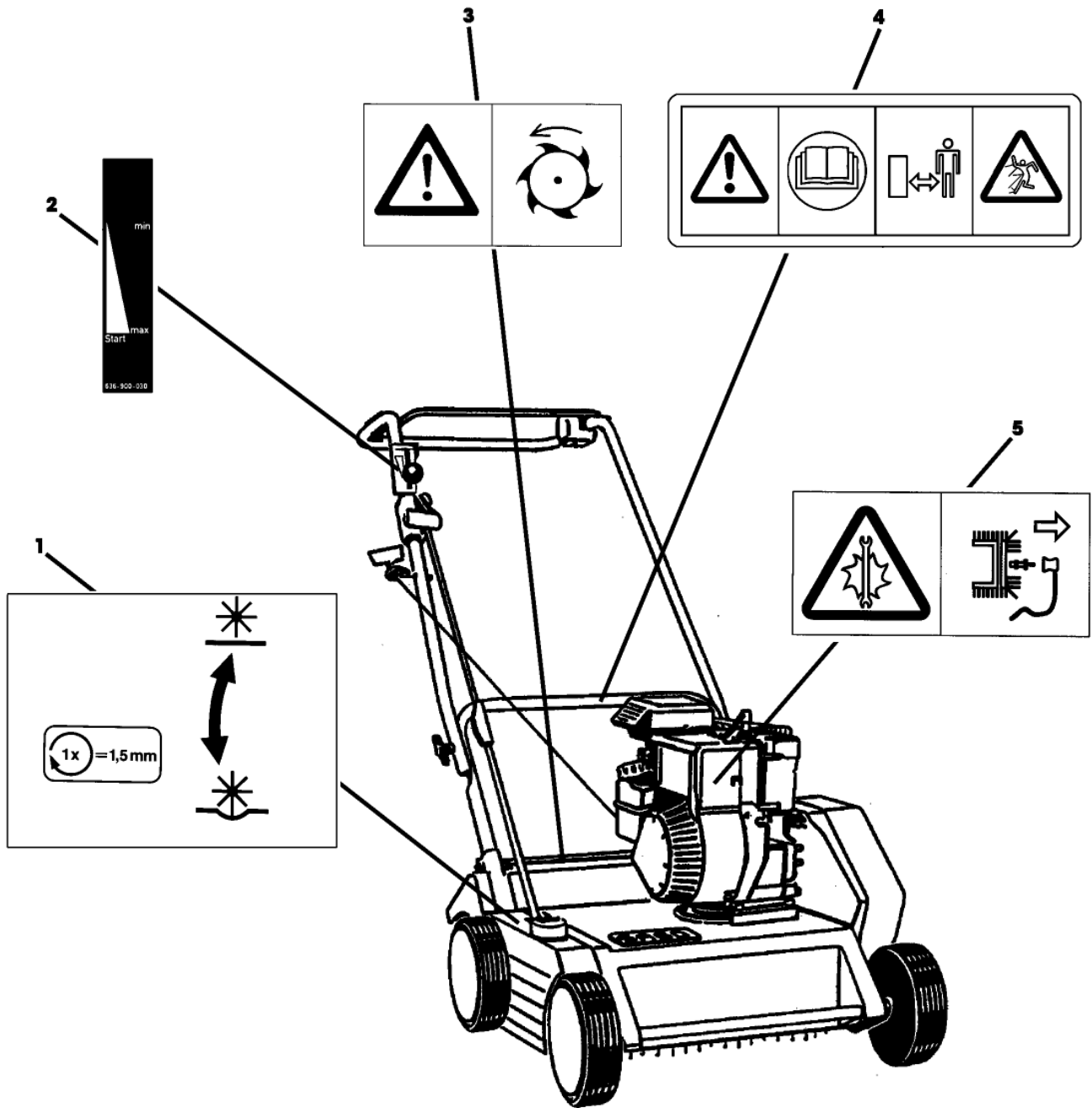


SA000905

Bil d Nr.	Teilenummer	S t k .	BEZEICHNUNG	TI	Bis Modell
1	SA17778	1	EINSATZ		
2	SA32636	1	KNOPF		
3	SA32638	1	SPANNSTIFT 3X12		
4	SA15205	2	UNTERLEGSSCHEIBE A10,5		
5	SA15253	1	FEDERSCHEIBE B10		
6	SA15694	1	SICHERUNGSMUTTER M10		
7	SA16469	1	SCHALKONSOLE		
8	14M7327	1	SICHERUNGSMUTTER (A) M8 (SUB FOR SA11998)		
9	SA16714	2	SPRENGRING 6		
10	SA15203	3	UNTERLEGSSCHEIBE (A) A8,4		
11	SA16713	2	LASCHE		
12	SA16715	1	ROLLE		
13	SA15336	1	SECHSKANTSCHRAUBE M8X40		
14	SA33274	1	SCHLAUCHSCHUTZ		
15	SAA16716	2	STANGE		
16	SA16476	1	KONSOLE		
17	SA15322	1	SECHSKANTSCHRAUBE M6X16		
	19M7077	1	SECHSKANTSCHRAUBE M6X20 (SUB FOR SA15323)		
18	SA15202	1	UNTERLEGSSCHEIBE (A) 6,4		
19	SA15232	1	FEDERRING (A) A6		
20	SA11244	5	SICHERUNGSMUTTER (A) M6		
21	SA15400	1	FLÜGELMUTTER		
22	SAA16482	1	HOLM LOW		
23	SA17774	2	HALTER		
24	SA18298	2	SCHRAUBE B 4,2X 9,5		
25	SA30473	4	SCHRAUBE K 70X18		
26	SA15632	2	SCHRAUBE M6X45		
27	SA11243	6	UNTERLEGSSCHEIBE		
28	SA31121	2	FLÜGELMUTTER (A)		
29	SA34255	2	STOPFEN (A)		
30	SAA35024	1	LENKSTANGE UP		
31	SA34459	1	GRIFF		
32	SA35015	1	GEHÄUSE LH		
33	SA35014	1	GEHÄUSE RH		
34	SA16475	1	HEBEL		
35	SA32572	1	BOLZEN		
36	SA16268	3	SCHRAUBE 4,2X32		
37	SA33156	1	STEUERUNG		
38	SA12768	1	HEBEL		
39	SA15551	1	SCHRAUBE M6X20		
40	SA15326	2	SECHSKANTSCHRAUBE M6X35		
41	SA33155	1	SEILZUG (SUB FOR SA33155)		
42	SA34662	1	LAGER RH		
43	SA34247	1	RING		
44	SA34089	1	SCHEIBE		
45	SA33951	1	DECKEL RH		
46	SA34660	1	BUEGEL (B)		
47	SA31423	2	SCHRAUBE KB 35X20		
48	SA33952	1	GEHAEUSE		

Bil d Nr.	Teilenummer	S t k .	BEZEICHNUNG	TI	Bis Modell
49	SA33955	1	ROLLE		
50	SA34921	1	EINSATZ NSEP (ORD SAU10975)		
51	SAU10975	1	GEHAEUSE (SUB FOR SA34000)		
52	SA33975	2	SCHRAUBE KB 40X35		
53	SA35029	1	SEILZUG (B)		
54	SA34258	2	KLEMME		
55	SAA16583	1	RAHMEN		
56	SA16564	1	GRASFANGBEHÄLTER		

(A) WERDEN NUR NOCH IN PACKMENGEN GELIEFERT



SA000917

Bil d Nr.	Teilenummer	S t k .	BEZEICHNUNG	TI	Bis Modell
1	SA16535	1	AUFKLEBER		
2	SA35291	1	AUFKLEBER (SUB FOR SA12642)		
3	SA34771	1	AUFKLEBER		
4	SA34669	1	AUFKLEBER		
5	SA34770	1	AUFKLEBER		